

**ИНДУКТИВНЫЙ ДАТЧИК (ВЫСОКОЧАСТОТНЫЙ ТРАНСФОРМАТОР ТОКА)
ДЛЯ ИЗМЕРЕНИЯ ЧАСТИЧНЫХ РАЗРЯДОВ
В ВЫСОКОВОЛЬТНОМ ЭЛЕКТРООБОРУДОВАНИИ
TECHIMP HFCT 30 mm С ВНУТРЕННИМ ДИАМЕТРОМ 30 мм**

ОПИСАНИЕ



Индуктивный датчик (высокочастотный трансформатор тока) HFCT 30 mm фирмы TECHIMP-ALTANOVA GROUP (Италия) предназначен для измерения частичных разрядов (ЧР) в высоковольтном электрооборудовании (электродвигателях 6-10 кВ, трансформаторах, кабелях).

Чрезвычайно компактный размер датчика делает его хорошо подходящим для онлайн и оффлайн измерений ЧР.

Датчик является направленным и устанавливается в соответствии с направлением движения тока. На корпусе датчика расположен выходной разъем типа BNC.

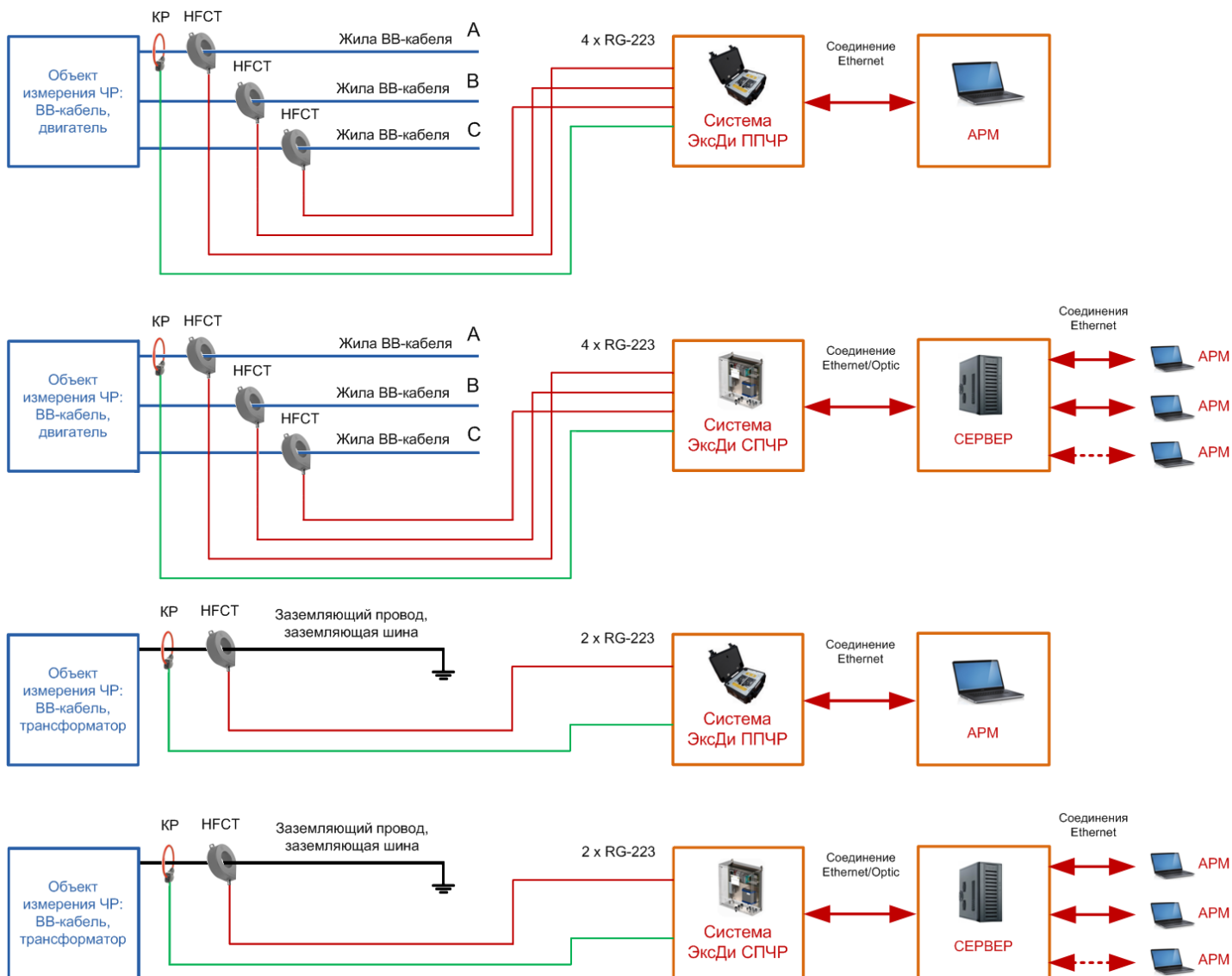
Датчик устанавливается на:

- ▶ жилы или заземляющий проводник высоковольтных кабелей с изоляцией из сшитого полиэтилена напряжением 6-10 кВ;
- ▶ жилы или заземляющий проводник питающих кабелей двигателей напряжением 6-10 кВ;
- ▶ заземляющий проводник кабелей с изоляцией из сшитого полиэтилена напряжением 35 кВ и выше;
- ▶ заземляющий проводник трансформатора.

ТЕХНИЧЕСКИЕ ХАРАКТЕРИСТИКИ

Полоса пропускания (-6 dB)	1 МГц ÷ 60 МГц
Чувствительность (U_{out} / I_{in} при 42 МГц, 50 Ом нагрузке)	17 мВ/мА
Импеданс нагрузки	50 Ом
Диаметр отверстия	30 мм
Напряжение пробоя изоляции (пиковое, не более 1 часа)	25 кВ
Разъемный	Нет
Рабочая температура	-20 °C ÷ +70 °C

ТИПОВЫЕ СХЕМЫ



Типовые функциональные блок-схемы диагностики состояния изоляции высоковольтного электрооборудования методом выявления частичных разрядов с использованием индуктивных датчиков HFCT 30 мм (примечание: ВВ-кабель – высоковольтный кабель; КР – катушка Rogovского)