

**ЁМКОСТНЫЙ ДАТЧИК «Д-6»
ДЛЯ ИЗМЕРЕНИЯ ЧАСТИЧНЫХ РАЗРЯДОВ
В ГЕНЕРАТОРАХ И ЭЛЕКТРОДВИГАТЕЛЯХ
НОМИНАЛЬНЫМ НАПРЯЖЕНИЕМ 6 кВ**

ОПИСАНИЕ



Ёмкостный датчик ЭКСДИ Д-6 специально предназначен для измерения частичных разрядов (ЧР) в генераторах и электродвигателях. Компактный размер датчика делает его хорошо подходящим для онлайн и оффлайн измерений ЧР на вращающихся машинах.

Для постоянного монтажа датчик имеет 3 отверстия на нижнем фланце. Датчик может монтироваться вертикально, вверх дном и горизонтально.

Датчик может быть установлен в коробке выводов генераторов переменного тока или мощных электродвигателей, а также на токопроводе. На основании датчика расположен выходной разъем типа BNC.

Датчик содержит внутренний резистор, который обеспечивает подходящее соотношение деления напряжения на частотах 50-60 Гц. Он также содержит внутренний ограничитель перенапряжения, который удерживает выходное напряжение в безопасных пределах даже при наличии кратковременных бросков и переходных перенапряжений на шинах.

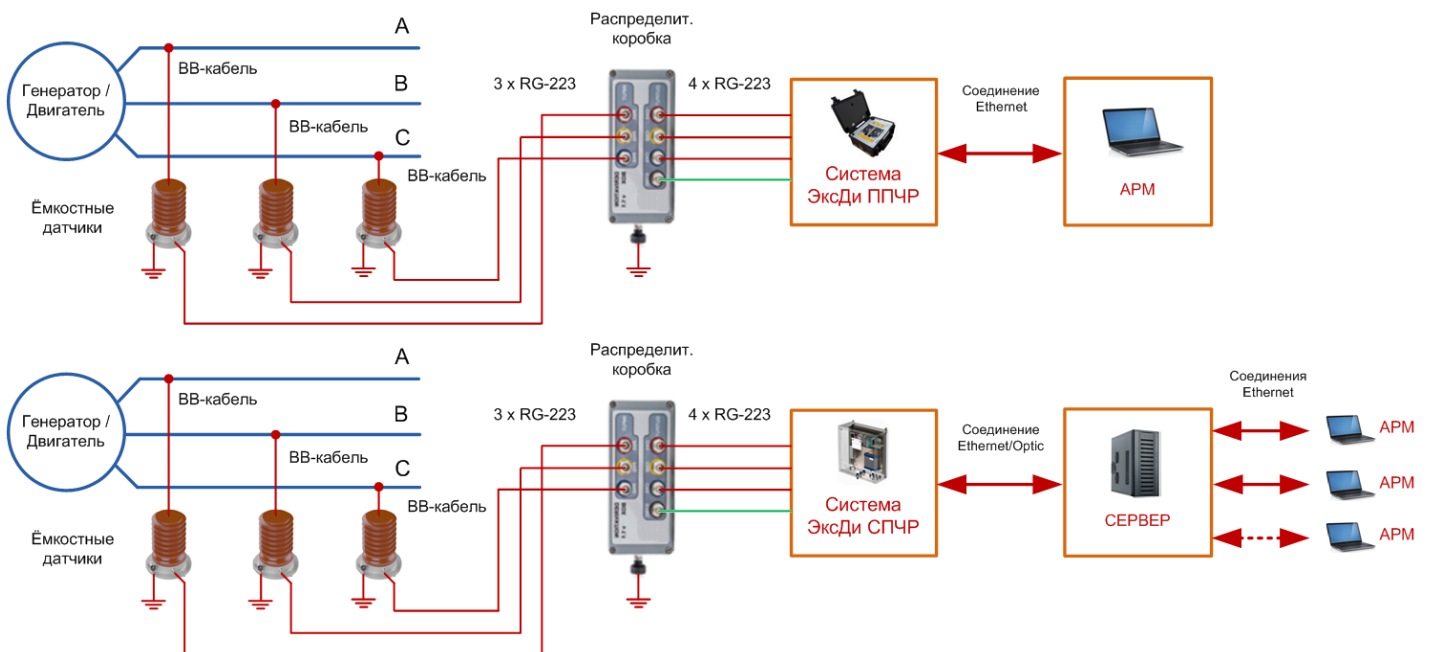
Корпус датчика обеспечивает высокие диэлектрические свойства и компактность.

Длина пути утечки согласно ГОСТ 9920-89 обеспечена для сильной степени загрязнения и составляет 500 мм.

ТЕХНИЧЕСКИЕ ХАРАКТЕРИСТИКИ

Номинальная электрическая ёмкость	1000 пФ ± 10 %
Номинальное напряжение	6 кВ
Выдерживаемое напряжение переменного тока (в теч. 1 мин.)	13,1 кВ
Выдерживаемое импульсное напряжение (амплитудное значение, длительность не менее 2 мкс, число импульсов не более 300)	30 кВ
Номинальная частота	50 Гц
Собственный уровень ЧР	< 5 пКл
Высота	250 ± 3 мм
Диаметр основания	128 ± 3 мм

ТИПОВЫЕ СХЕМЫ



Типовые функциональные блок-схемы диагностики состояния изоляции генераторов/двигателей методом выявления частичных разрядов с использованием ёмкостных датчиков Д-6